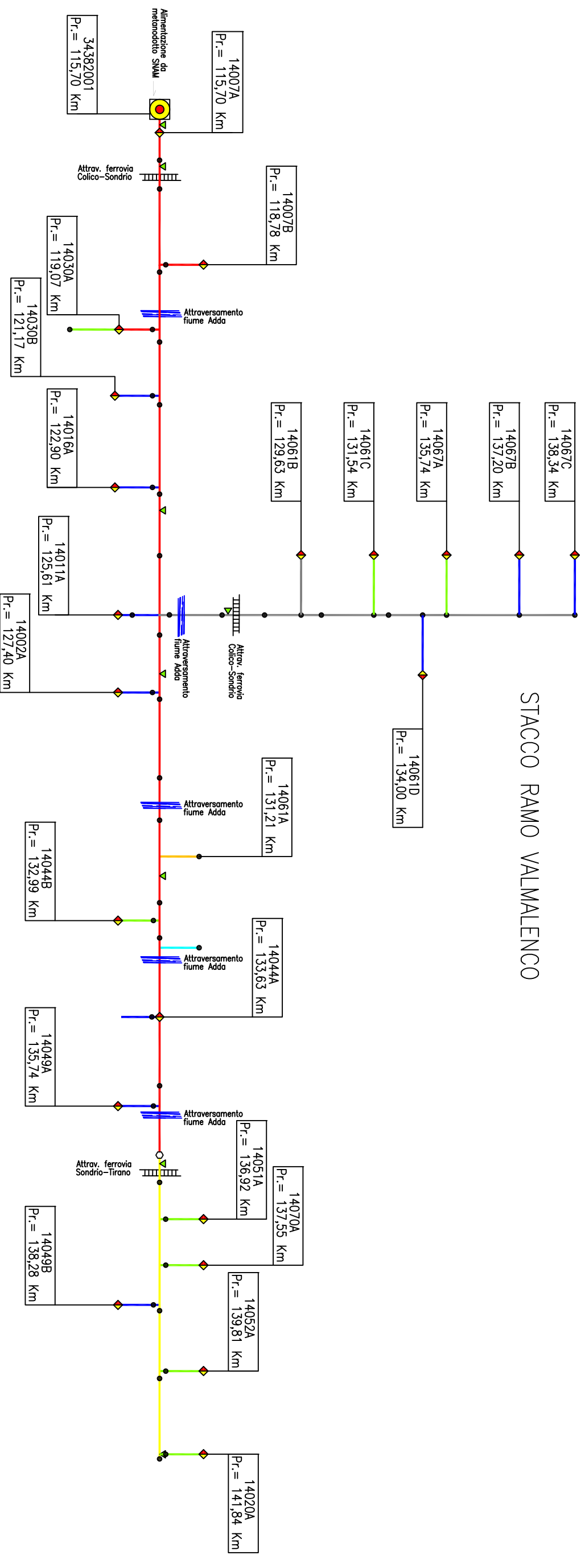


## STACCO RAMO VALMALENCO



CODICE PDR	DESCRIZIONE PUNTO DI RICONSEGNA
ex 34382001	Cabina REMI di Berbenno di Valtellina
14007A	Berbenno di Valt. (Fraz. Pedemonte)
14007B	Berbenno di Valtellina (Capoluogo)
14030A	Colorina (Capoluogo)
14030B	Fusine – Cedrasco (Capoluogo)
14016A	Cedrasco (zona industriale)
14011A	Caiolo – Castione Andevenno
14002A	Albosoggio I
14061A	Sondrio
14061B	Sondrio 2
14061C	Sondrio 3
14061D	Sondrio 4
14044B	Montagna in Valt. (zona industr. Agnedo)
14044A	Faedo – Albosoggio III
14049A	Piateda
14051A	Montagna in Valt. (zona industr. Agnedo)
14070A	Tresivio – Poggridenti (alto)
14049B	Piateda (Fraz. Boffetto)
14052A	Ponte in Valt. – Chiuro
14020A	Chiuro
14067A	Torre di S. Maria (F.ne Cagnoletti)
14067B	Torre di S. Maria (F.ne Prato)
14067C	Torre di S. Maria (F.ne Tornodù)

## LEGENDA

- CENTRALE DI IMMISSIONE E REGOLAZIONE DELLA PRESSIONE
- PUNTI DI RICONSEGNA (o CITY-GATE) DELLA RETE
- TRAPPOLA DI LANCIO PIG
- PUNTI PROTEZIONE CATODICA
- VALVOLE DI INTERCETTAZIONE, DERIVAZIONE, ECC
- DN 400
- DN 350
- DN 250
- DN 200
- DN 150
- DN 125
- DN 100
- DN 80

RETE DI TRASPORTO GAS REGIONALE DEL  
CONSORZIO DELLA MEDIA VALTELLINA  
PER IL TRASPORTO DEL GAS

**SCHEMA GENERALE DI LINEA**